

SILOTANKS 5.000-50.000 Liter

Aktualisierte Silolösung in neuem Design

Wir bieten hochwertige Silotanks aus Edelstahl mit zwei verschiedenen Durchmessern für mehr Flexibilität. Die Steuerung und die Reinigungspumpe sind bei der Lieferung am Silo vormontiert, was eine schnelle und einfache Installation gewährleistet. Wir haben umfangreiche Erfahrung in der Milchkühlung und passen das Silo und das Kälteaggregat an die Bedingungen in Ihrem Betrieb an. Egal ob Sie konventionell oder mit einem Roboter melken, wir bieten Ihnen eine optimale Kühlung für prämiertes Milchqualität.

VIEL MILCH AUF KLEINER FLÄCHE

Unsere Silotanks fassen große Milchmengen auf kleiner Fläche. Wenn Sie keine große Milchammer bauen müssen, sparen Sie Geld. Alles, was benötigt wird, ist ein Betongrund und eine Öffnung in der Wand zur Milchammer.

Das Silo wird an einem geeigneten Platz im Freien neben der Milchammer aufgestellt. Es kann entweder mit dem



Gut aussehendes hochwertiges Silo aus Edelstahl.

Auslauf direkt in die Milchammer oder in einiger Entfernung mit einem Alkoven als Verbindung installiert werden. Selbstverständlich unterstützen wir Sie von der Planung über die Installation bis hin zum Betrieb.

ZWEI DURCHMESSER SORGEN FÜR FLEXIBILITÄT

Wir wissen, dass die Bedingungen in den einzelnen Betrieben unterschiedlich sind und dass der Volumenbedarf mit der Zeit zunehmen kann. Deshalb bieten wir unser Silo mit zwei Durchmessern, 2.300 und 3.000 mm, und einem Volumen von 5.000 bis 50.000 Litern an. Es ist möglich, bei Bedarf ganz ohne Umbau auf ein größeres Silo umzusteigen,

Durch den schmaleren Durchmesser in unserer Produktpalette können wir auch schon kleinere Silotanks mit einer gewissen Höhe anbieten. Zusätzlich bietet die schmalere Variante finanzielle Einsparungen beim Transport.

SCHNELLE UND EINFACHE INSTALLATION

Der Silotank wird komplett mit unserer intelligenten und benutzerfreundlichen Steuerung Argos und der Reinigungspumpe am Silokörper montiert geliefert.



Reinigungspumpe und Argos-Steuerung vormontiert am Silo.

Dies ermöglicht eine schnelle und einfache Installation auf dem Hof, was Zeit und Geld spart.

OPTIMIERTE KÜHLUNG

Abhängig von der Anzahl der Kühe und dem Melksystem, werden unsere Silotanks komplett mit einem an Ihre Produktion angepassten Kälteaggregat geliefert. Das Silo hat eine große Kühlfläche am Boden und zwei an den Wänden, was eine angepasste und schonende Kühlung ab dem ersten Liter ermöglicht.

WELTKLASSE-ISOLIERUNG

Eine dicke Schicht aus Polyurethanschaum bietet eine optimale Isolierung, um die Milchqualität und die Wirtschaftlichkeit zu gewährleisten. Die Energieverluste sind minimal, was sich positiv auf das Klima, die Betriebsökonomie und die Lebensdauer des Kältekompressors auswirkt.

KOSTENGÜNSTIGER ALKOVEN

Viele Kunden möchten ihr Silo mit einem Alkoven ausstatten. Wir können jetzt eine

flexible und kostengünstige Lösung aus haltbarem, leichtem Material anbieten, das einen geringen Klimaabdruck aufweist und während der Installation einfach zu handhaben ist. Der Alkoven ist in weißer Farbe und Standardabmessungen als Option erhältlich. Gegen Aufpreis bieten wir Erweiterungsmodule und verschiedene Farboptionen an. Wenn Sie einen traditionellen Alkoven aus Edelstahl bevorzugen, haben wir auch dafür eine Lösung.

WIRTSCHAFT UND NACHHALTIGKEIT

Vervollständigen Sie Ihr Wedholms-Silo mit unseren intelligenten Optionen, um den Klimaabdruck zu verringern und Ihre Betriebswirtschaft zu verbessern. Kontaktieren Sie uns, um mehr über unsere energieeffizienten Lösungen zu erfahren. Darüber hinaus sind wir Experten für spezielle Lösungen für die unabhängige und teilweise Milchabholung. Wir unterstützen Sie gerne dabei, die beste Lösung für Ihren Betrieb zu finden.

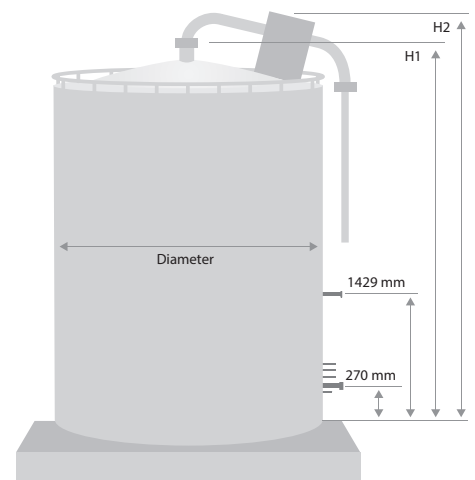
ABMESSUNGEN

Volumen	Diameter	Höhe H1	Höhe H2
5.000 L	2.300 mm	2.230 mm	2.250 mm
6.000 L	2.300 mm	2.530 mm	2.850 mm
7.000 L	2.300 mm	2.830 mm	3.150 mm
8.000 L	2.300 mm	3.130 mm	3.450 mm
9.000 L	2.300 mm	3.430 mm	3.750 mm
10.000 L	2.300 mm	3.730 mm	4.050 mm
12.000 L	2.300 mm	4.330 mm	4.650 mm
14.000 L	2.300 mm	4.930 mm	5.250 mm
15.000 L	2.300 mm	5.230 mm	5.550 mm
16.000 L	2.300 mm	5.530 mm	5.850 mm
18.000 L	2.300 mm	6.030 mm	6.350 mm
20.000 L	2.300 mm	6.630 mm	6.950 mm
22.000 L	2.300 mm	7.230 mm	7.550 mm
24.000 L	2.300 mm	7.800 mm	8.150 mm

Volumen	Diameter	Höhe H1	Höhe H2
10.000 L	3.000 mm	2.600 mm	2.830 mm
15.000 L	3.000 mm	3.450 mm	3.680 mm
18.000 L	3.000 mm	3.900 mm	4.130 mm
20.000 L	3.000 mm	4.260 mm	4.490 mm
25.000 L	3.000 mm	5.072 mm	5.302 mm
30.000 L	3.000 mm	5.900 mm	6.130 mm
35.000 L	3.000 mm	6.700 mm	6.930 mm
40.000 L	3.000 mm	7.409 mm	7.509 mm
50.000 L	3.000 mm	8.918 mm	9.180 mm



Optionaler Alkoven aus leichtem Material.



Zeichnung mit Maßen.

Alle Angaben ohne Gewähr, technische Änderungen vorbehalten.